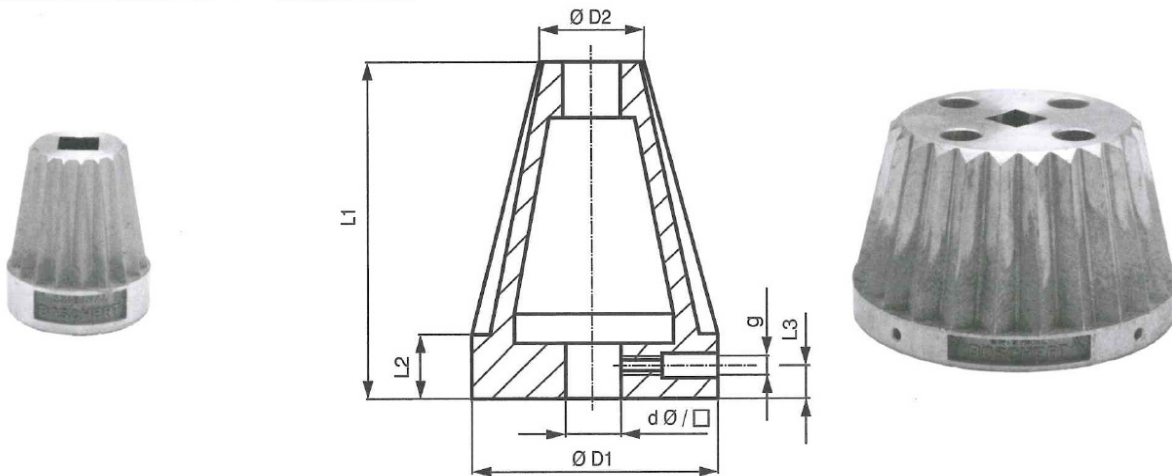


Alu-Spannkonen Modell I - VII



| | | Modell | | | | |
|-----------------------|---|---------|---------|---------|----------|----------|
| | | I | II | III | IV | |
| | | | | | □ 30 | □ 40 |
| Spannbereich-Ø | | 80 - 95 | 70 - 80 | 70 - 80 | 55 - 120 | 70 - 120 |
| d | Ø | 30 - 50 | 30 - 50 | 30 - 50 | 30 - 35 | >35 - 50 |
| | □ | 30, 40 | 30, 40 | 30, 40 | 30 | 40 |
| D1 | | 110 | 90 | 95 | 130 | |
| D2 | | 75 | 65 | 65 | 50 | 65 |
| L1 | | 145 | 95 | 145 | 95 | 83 |
| L2 | | 40 | 35 | 35 | 40 | |
| L3 | | 20 | 18 | 18 | 20 | |
| g | | M10 | | | | |

| | | Modell | | |
|-----------------------|---|---------|------------|------------|
| | | V | VI | VII |
| Spannbereich-Ø | | 50 - 70 | 145 - 160 | 125 - 150 |
| d | Ø | 30 - 40 | 30 - 80 | 30 - 60 |
| | □ | 30 | 30, 40, 50 | 30, 40, 50 |
| D1 | | 90 | 170 | 160 |
| D2 | | 45 | 140 | 120 |
| L1 | | 145 | 150 | 145 |
| L2 | | 35 | 35 | 35 |
| L3 | | 18 | 18 | 18 |
| g | | M10 | | |

Sonderausführungen auf Wunsch

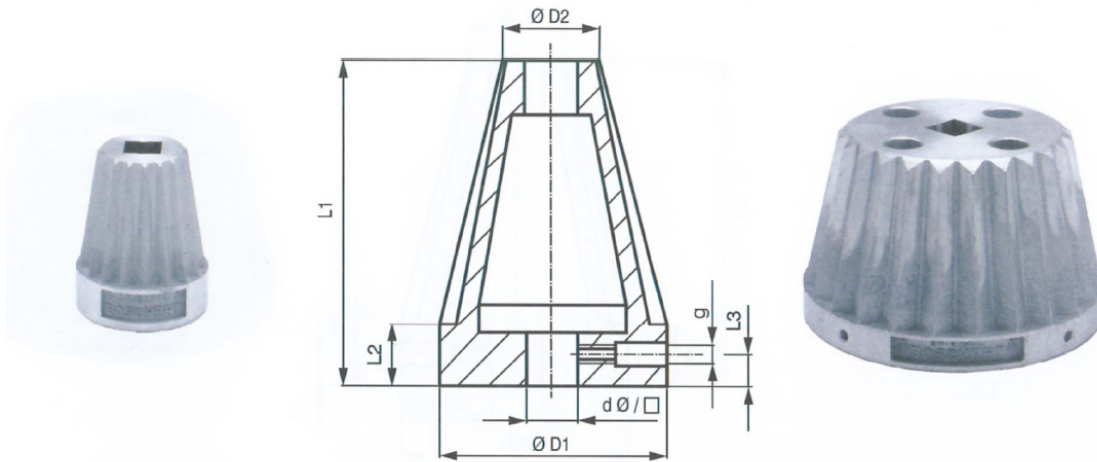
Können wir noch etwas für Sie tun?

Sie benötigen eine individuelle Beratung oder weitere Informationen zu unseren Produkten? Wir sind für Sie da – Anruf genügt!

we-ma-co GmbH
Siemensstraße 3
D-48683 Ahaus

T 02561/865945-0
F 02561/865945-5
E info@we-ma-co.de

Alu-Spannkonen Modell VIII - XIII



| | | Modell | | | |
|-----------------------|---|----------|----------|-----------|-----------|
| | | VIII | | IX | X |
| | | □ 30 | □ 40 | | |
| Spannbereich-Ø | | 60 - 120 | 68 - 120 | 120 - 180 | 225 - 280 |
| d | Ø | 30 - 40 | >40 - 50 | 30 - 70 | 30 - 80 |
| | □ | 30 | 40 | 40, 50 | 40, 50 |
| D1 | | 130 | | 190 | 290 |
| D2 | | 55 | 63 | 115 | 220 |
| L1 | | 185 | 168 | 185 | 185 |
| L2 | | 35 | | | |
| L3 | | 18 | | | |
| g | | M10 | | | |

| | | Modell | | |
|-----------------------|---|-----------|----------|-----------|
| | | XI | XII | XIII |
| Spannbereich-Ø | | 275 - 330 | 75 - 180 | 165 - 215 |
| d | Ø | 40 - 100 | 30 - 50 | 30 - 60 |
| | □ | 40, 50 | 30, 40 | 30, 40 |
| D1 | | 340 | 190 | 225 |
| D2 | | 270 | 70 | 160 |
| L1 | | 185 | 155 | 185 |
| L2 | | 35 | | |
| L3 | | 18 | | |
| g | | M10 | | |

Sonderausführungen auf Wunsch

Können wir noch etwas für Sie tun?

Sie benötigen eine individuelle Beratung oder weitere Informationen zu unseren Produkten? Wir sind für Sie da – Anruf genügt!

we-ma-co GmbH
Siemensstraße 3
D-48683 Ahaus

T 02561/865945-0
F 02561/865945-5
E info@we-ma-co.de