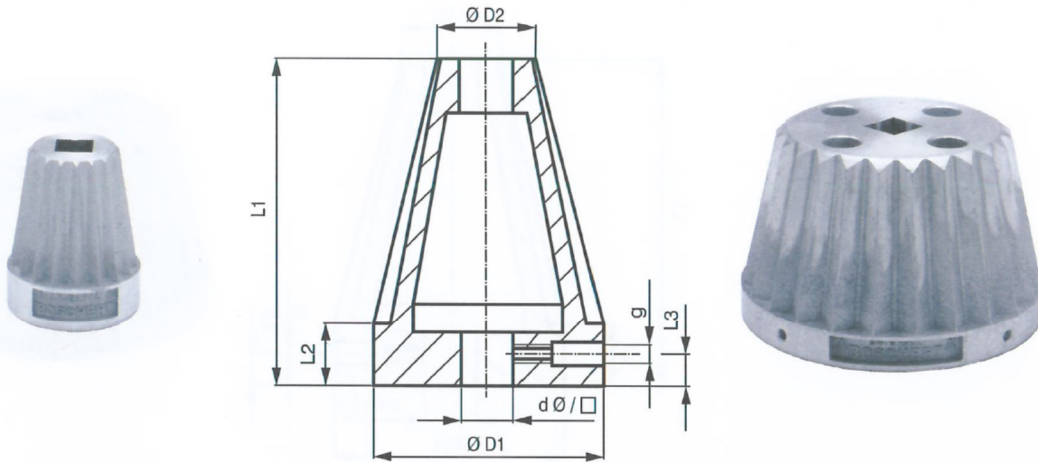


Alu-Spannkoneen Modell I - VII



		Modell			
		VIII		IX	X
		□ 30	□ 40		
Spannbereich-Ø		60 - 120	68 - 120	120 - 180	225 - 280
d	Ø	30 - 40	>40 - 50	30 - 70	30 - 80
	□	30	40	40, 50	40, 50
D1		130		190	290
D2		55	63	115	220
L1		185	168	185	185
L2		35			
L3		18			
g		M10			

		Modell		
		XI	XII	XIII
Spannbereich-Ø		275 - 330	75 - 180	165 - 215
d	Ø	40 - 100	30 - 50	30 - 60
	□	40, 50	30, 40	30, 40
D1		340	190	225
D2		270	70	160
L1		185	155	185
L2		35		
L3		18		
g		M10		

Sonderausführungen auf Wunsch

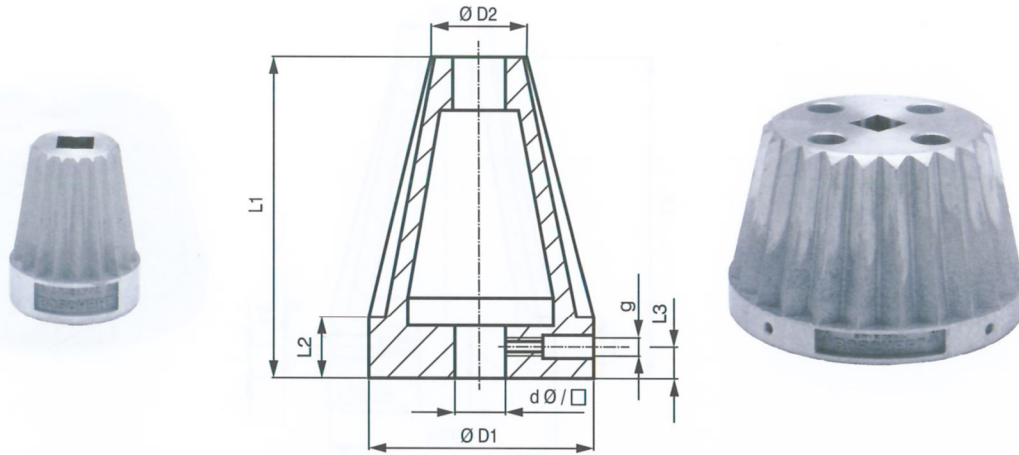
Können wir noch etwas für Sie tun?

Sie benötigen eine individuelle Beratung oder weitere Informationen zu unseren Produkten? Wir sind für Sie da – Anruf genügt!

we-ma-co GmbH
Siemensstraße 3
D - 48683 Ahaus

T 02561/865945-0
F 02561/865945-5
E info@we-ma-co.de

Alu-Spannkone Modell VIII - XIII



		Modell			
		VIII		IX	X
		□ 30	□ 40		
Spannbereich-Ø		60 - 120	68 - 120	120 - 180	225 - 280
d	Ø	30 - 40	>40 - 50	30 - 70	30 - 80
	□	30	40	40, 50	40, 50
D1		130		190	290
D2		55	63	115	220
L1		185	168	185	185
L2		35			
L3		18			
g		M10			

		Modell		
		XI	XII	XIII
Spannbereich-Ø		275 - 330	75 - 180	165 - 215
d	Ø	40 - 100	30 - 50	30 - 60
	□	40, 50	30, 40	30, 40
D1		340	190	225
D2		270	70	160
L1		185	155	185
L2		35		
L3		18		
g		M10		

Sonderausführungen auf Wunsch

Können wir noch etwas für Sie tun?

Sie benötigen eine individuelle Beratung oder weitere Informationen zu unseren Produkten? Wir sind für Sie da – Anruf genügt!

we-ma-co GmbH
Siemensstraße 3
D - 48683 Ahaus

T 02561/865945-0
F 02561/865945-5
E info@we-ma-co.de